

يتكون هذا الاختبار من (100) سؤال موضوعي من نوع الاختيار من متعدد، الإجابة عنها إجبارية. ظلل بقلم الرصاص بشكل غامق الدائرة التي تشير إلى الإجابة الصحيحة في المكان المخصص لذلك في نموذج الإجابة المرفق.

الالكترونيات القدرة

1. عند صناعة الثايرستور والترانزستور، فإنها تصنع من مواد شبة موصلة. سميت هذه المواد بهذا الاسم لأنها مواد _____

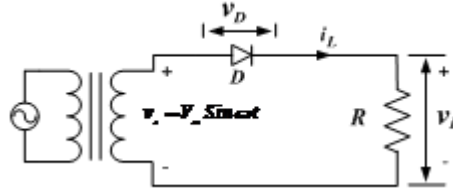
أ- لا يمكن اعتبارها موصلة ولا يمكن اعتبارها عازلة كالسيلكون.

ب- تعتبر موصلة جيدة للتيار وشبة موصلة للفولتية.

ج- تعتبر موصلة جيدة للفولتية وشبة موصلة للتيار.

د- تعتبر شبة موصلة للتيار والفولتية كالنحاس والالمنيوم.

2. لدائرة التقويم المبينة في الشكل أدناه على أعتبر أن الحمل عبارة عن مقاومة وان قيمة الفولتية المطبقة عليها هي ($V_s = 120V$). فإن القيمة العظمى للفولتية بدلالة القيمة الفعالة لجهد المصدر هي.....



أ- 159.7 V

ب- 169.7 V

ج- 189.7 V

د- 176.9 V

*** إذا كانت القيمة العظمى لجهد المقوم باستخدام تقويم موجة كاملة (Center Tapped) يساوي ($100V$) وتردد المصدر يساوي ($60Hz$) أجب عن الاسئلة (3-5).

3. القيمة المتوسطة لجهد الحمل هي.....

أ- 163.7 V

ب- 69.7 V

ج- 89.7 V

د- 63.7 V

4. القيمة العظمى لجهد الانحياز العكسي للديود (PIV) هي....

أ- 100 V

ب- 150 V

ج- 200 V

د- 300 V

5. قيمة تردد موجة الخرج تكون

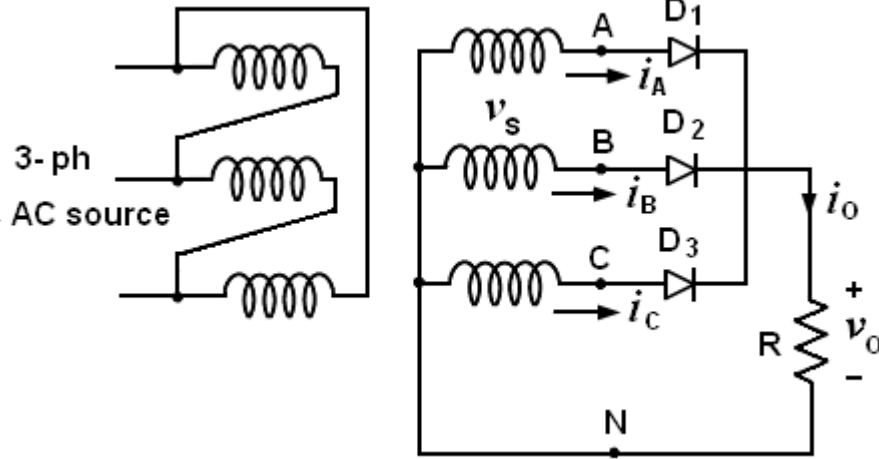
أ- 120 Hz

ب- 60 Hz

ج- 180 Hz

د- 30 Hz

** للدائرة في الشكل التالي أجب عن الاسئلة (6-7)



6. هذه الدائرة الكهربائية ثلاثية الاطوار هي دائرة مقوم:

- ا- محكوم نصف موجة بحمل مادي.
- ب- محكوم موجة كاملة بحمل حثي .
- ج- غير محكوم نصف موجة بحمل مادي.
- د- غير محكوم موجة كاملة بحمل مادي.

7. لحساب القيمة المتوسطة للجهد على اطراف الحمل نستخدم العلاقة:

$$\begin{array}{ll} \text{ا-} & V_{dc} = \frac{3\sqrt{3} V_m}{2\pi} \\ \text{ب-} & V_{dc} = \frac{3 V_m}{2\pi} \\ \text{ج-} & V_{dc} = \frac{3\pi}{\sqrt{3}} V_m \\ \text{د-} & V_{dc} = \frac{\sqrt{3} V_m}{\pi} \end{array}$$

8. يمكن للثايرستور ان يقوم بتوصيل التيار اذا كانت

- ا- فولتية المصعد (A) سالبة وفولتية البوابة (G) موجبة بالنسبة للمهبط (K).
- ب- فولتية المصعد (A) موجبة وفولتية البوابة (G) موجبة بالنسبة للمهبط (K).
- ج- فولتية المهبط (K) موجبة وفولتية البوابة (G) سالبة بالنسبة للمهبط (K).
- د- فولتية المهبط (K) سالبة وفولتية البوابة (G) سالبة بالنسبة للمهبط (K).

9. يقوم العاكس بتحويل الجهد المستمر الى جهد متناوب، ولهذه العاكسات كسب ويعرف الكسب بأنه عبارة عن

نسبة جهد _____

- ا- الدخل المتناوب الى نسبة جهد الخرج المستمر .
- ب- الدخل المستمر الى نسبة جهد الخرج المتناوب.
- ج- الخرج المتناوب الى نسبة جهد الدخل المستمر .
- د- الخرج المستمر الى نسبة جهد الدخل المتناوب.

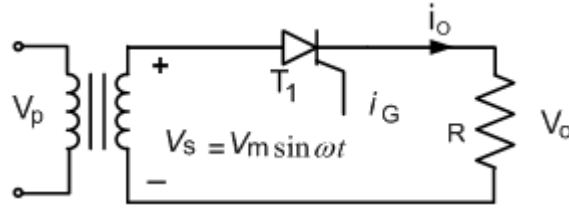
10. من الأمور الواجب أخذها بعين الاعتبار عند تصميم دوائر قرح الثايرستورات هي ان يكون الثايرستور في حالة _____

- ا- انحياز عكسي، وأزالة اشارة البوابة عندما يتحول الثايرستور الى حالة التوصيل.
- ب- انحياز أمامي، وأزالة اشارة البوابة عندما يتحول الثايرستور الى حالة التوصيل.
- ج- انحياز عكسي، والابقاء على اشارة البوابة وعدم أزلتها.
- د- انحياز أمامي، والابقاء على اشارة البوابة وعدم أزلتها.

11. يقصد بعملية إطفاء الثايرستور هي بتحويلة من حالة الوصل الى حالة الفصل وذلك ...

- ا- بتقليل التيار الامامي الى قيمة أقل من تيار الامسالك (Holding Current).
- ب- بزيادة التيار الامامي الى قيمة أكبر من تيار الامسالك (Holding Current).
- ج- عند مرور الثايرستور عند القيمة العظمي لتيار موجة القرح.
- د- بتقليل التيار الامامي الى قيمة أقل من تيار التسريب العكسي (Reverse Leakage Current).

** للدائرة المبينة في الشكل التالي وعلى أعتبر أن فولتية المصدر ($V_s = 120V$) وان الحمل مادي بحت ($R = 10\Omega$) وزاوية القرح للثايرستور (T_1) تساوي ($\alpha = \frac{\pi}{2}$) أجب عن الاسئلة (12-16).....



12. القيمة المتوسطة لجهد الحمل (V_{dc}) هي:

- ا- 37 V
- ب- 54 V
- ج- 42.4 V
- د- 27 V

13. القيمة المتوسطة لتيار الحمل (I_{dc}) هي

- ا- 3.7 A
- ب- 4.24 A
- ج- 5.4 A
- د- 2.7 A

14. القيمة الفعالة للجهد على طرفي الحمل (V_{rms}) هي:

- ا- 37 V
- ب- 42.4 V
- ج- 54 V
- د- 27 V

15. كفاءة الدائرة هي:

- ا- 30.28%
- ب- 50.28%
- ج- 40.27%
- د- 20.27%

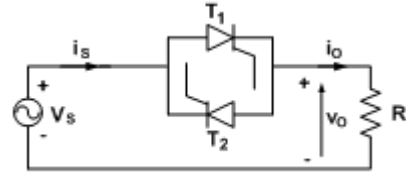
16. القيمة العظمى لجهد الانحياز العكسي (PIV) للثايرستور (T_1).

- ا- $169.7 V$ ب- $84.85 V$
ج- $339.4 V$ د- $509.1 V$

17. مقوم محكوم أحادي الطور نصف، على اعتبار أن زاوية قرح الثايرستورات هي $\left(\alpha = \frac{\pi}{2}\right)$ وعلى

اعتبار أن الحمل مادي فإنه يتكون من

- ا- اربع دايودات. ب- ديودين وثايرستورين.
ج- اربع ثايرستورات. د- ثلاثة ديودات وثلاثة ثايرستورات.
*** متحكم جهد أحادي الطور موجة كاملة ، يقوم بالتحكم بالقدرة الناتجة عن مصدر جهده ($V_s = 230V$) بتردد ($f = 50Hz$) ، والمزودة الى حمل مادي (R). القيمة العظمى لقدرة الخرج تساوي ($10KW$).
أجب عن الفرعين (18-19).



18. يمكن الحصول على القيمة العظمى للفولتية على طرفي الحمل عندما تكون زاوية القرح للثايرستورين تساوي....

- ا- $(\alpha = 30^\circ)$ ب- $(\alpha = 0^\circ)$
ج- $(\alpha = 90^\circ)$ د- $(\alpha = 180^\circ)$

19. تكون قيمة مقاومة الحمل (R) هي.....

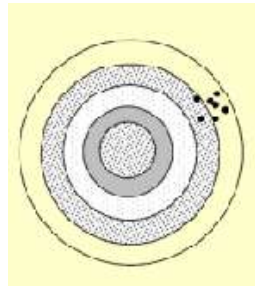
- ا- $(R = 8.29\Omega)$ ب- $(R = 6.29\Omega)$
ج- $(R = 5.29\Omega)$ د- $(R = 4.29\Omega)$

20. في المقطعات (Chopper)، فإنه يمكن التحكم بزيادة الفولتية الخارجة على طرفي الحمل من خلال.....

- ا- زيادة زمن القطع (t_{OFF}) وتقليل زمن الوصل (t_{ON}).
ب- تقليل زمن القطع (t_{OFF}) وزيادة زمن الوصل (t_{ON}).
ج- زيادة زمن القطع (t_{OFF}) وزيادة زمن الوصل (t_{ON}).
د- تقليل زمن القطع (t_{OFF}) وتقليل زمن الوصل (t_{ON}).

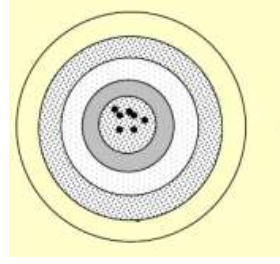
المجسات

21. ان هذا الشكل يبين أن جهاز الاستشعار له :



- ا- دقة منخفضة وتوافق منخفض ب- دقة عالية وتوافق مرتفع
ج- دقة جيدة وتوافق ضعيف د- توافق مرتفع ودقة منخفضة

22. بينما هذا الشكل يبين ان جهاز الاستشعار له :



- ا- دقة منخفضة وتوافق منخفض
ب- دقة عالية وتوافق مرتفع
ج- دقة جيدة وتوافق ضعيف
د- توافق مرتفع ودقة منخفضة

23. ان الذي يعمل على تحويل المعلومة من شكل الى اخر هو :-

- ا- مكيف الاشارة
ب- المستشعر
ج- المكبر التفاضلي
د- المفتاح التقاربي الحثي

24. ان المتغير الذي يتم قياسه بواسطة خلية الحمل هو :-

- ا- القوة
ب- المساحة
ج- المسافة
د- الفولتية

25. المجس الذي يتم استخدامه في الاوزان هو :-

- ا- L.V.D.T
ب- المزدوج الحراري
ج- مقياس الانفعال
د- المفتاح التقاربي السعوي

26. واحد مما يلي ليست من خصائص انبوب بوردون :

- ا- بساطة التركيب
ب- انخفاض سعرها
ج- متوافرة في مجال عريض من الضغوط
د- عرضة للتخلفية

27. اكبر انحراف للانبوب وعند تطبيق نفس اشارة المدخل يتم الحصول عليه عند استخدام :-

- ا- الانابيب الحلزونية
ب- الانابيب الاهلجية
ج- انبوب بوردون على شكل حرف C
د- الاغشية المرنة المسطحة

28. من اجل قياس الضغط المطلق فاننا نستخدم :-

- ا- منفاخان احدهما مفرغ لتعويض الضغط الجوي والآخر لقياس ضغط العملية
ب- ثلاثة منافيخ اثنان مفرغان والثالث لقياس ضغط العملية
ج- منفاخان مفرغان لتعويض الضغط الجوي وقياس العملية الصناعية
د- منفاخ واحد مفرغ لقياس الضغط المطلق

29. القوة التي تعاني منها وحدة المساحة هذا تعريف :-

- ا- الانفعال
ب- الصلابة
ج- الاجهاد
د- معامل يونج

30. الكوارتز هي نوع من انواع البلورات :-

31. ان جهاز ال L.V.D.T هو جهاز يعمل على تحويل:-
- ا- الكهروحرارية
ب- الكهرواجهادية
ج- الكهرومغناطيسية
د- الكهروميكانيكية
32. ان درجة الحرارة الفهرنهايتية التي تقابل 25C مئوية :
- ا- 77F
ب- 27F
ج- 112F
د- 32F
33. ان وحدة قياس الانفعال الظاهري هو :
- ا- ملم
ب- ميكروسترين
ج- ميكرومتر
د- ليس له وحدة
34. ان العناصر الضوئية تعمل على تحويل:
- ا- الاشعاعات الضوئية الى تيار كهربائي
ب- التيار الكهربائي الى اشعاعات ضوئية
ج- الاشعاعات الراديوية النشطة الى تيار كهربائي
د- التيار الكهربائي الى الاشعة تحت الحمراء
35. عند وصل الفولتميتر مع البوتنشيوميتر ومن اجل تحقيق علاقة خطية بين فولتية الخروج وفولتية الدخول فانه يفترض ان تكون
- ا- مقاومة الفولتميتر (Rm) اعلى ما يمكن ومقاومة البوتنشيوميتر (Rp) اقل ما يمكن
ب- مقاومة الفولتميتر (Rm) اقل ما يمكن ومقاومة البوتنشيوميتر (Rp) اعلى ما يمكن
ج- مقاومة الفولتميتر (Rm) اقل ما يمكن ومقاومة البوتنشيوميتر (Rp) اقل ما يمكن
د- $Rm=Rp$
36. المفتاح التقاربي الذي يعتمد مبدأ عمله على التيارات الدوامية هو المفتاح التقاربي:-
- ا- الحثي
ب- السعوي
ج- الضوئي
د- المغناطيسي
37. ان المفتاح التقاربي الذي لا يستشعر الخشب او البلاستيك هو المستشعر :
- ا- الحثي + السعوي
ب- السعوي
ج- المغناطيس + الضوئي
د- الحثي + المغناطيسي
38. ان المستشعر الحثي يستشعر :-
- ا- النحاس والخشب
ب- الخشب والبلاستيك
ج- النحاس والالمنيوم والفولاذ
د- النحاس فقط
39. الجهاز المستخدم في المكواة الكهربائية :

40. في ابواب المولات التي تفتح اتوماتيكيا فان المجس المستخدم فيها هو من النوع المفتاح التقاربي:-
- ا- المزوج الحراري
ب- الثيرمستور
ج- RTD
د- ثنائي المعدن
- ا- الحثي
ب- السعوي
ج- الضوئي
د- المغناطيسي

نظم القيادة الكهربائية

41. من أنواع ناقل الحركة التي تستخدم لنقل الحركة من مسافات متباعدة بين اعمدة الدوران هي من نوع ناقل ذو _____

- ا- المسننات (Gear Box) .
ب- الحركة الدودية (Worm Gear) .
ج- البكرات (Sheaves) .
د- المسننات والدودية معاً.

42. تكون الخواص الميكانيكية في المحركات ذو التيار المستمر مطلقة القساوة عند:

- ا- زيادة السرعة مع زيادة العزم.
ب- زيادة السرعة مع بقاء العزم ثابتاً.
ج- ثبات السرعة مهما زاد العزم.
د- زيادة السرعة مع نقصان العزم.

43. عند تحويل السرعة الزاوية ($\omega = Rad / S$) الى السرعة الدورانية ($n = RPM$) فإننا نستخدم:

ا- $\omega = \frac{\pi n}{60}$
ب- $n = \frac{60 \omega}{2 \pi}$
ج- $\omega = \frac{2 \pi P}{60}$
د- $n = \frac{2 \pi 60}{\omega}$

44. في محركات التيار المباشر ذو التهيج المستقل وعند عملية الاقلاع فإن:

ا- $\omega = 0$ وكذلك ($E_a = 0$) ، وعندها يكون التيار $I = I_{s.c} = \frac{V}{R_{\Sigma}}$
ب- $I_{s.c} = \omega = E_a = 0$
ج- $I_A = \omega = 0$ وتكون قيمة ($E_a = K \phi \omega$) .
د- $\omega = \omega_o$ وكذلك ($E_a = K \phi \omega_o$) ، وعندها يكون التيار $I = I_{s.c} = \frac{V}{R_{\Sigma}}$

45. أن قيمة مقاومة المنتج (R_A) لا تعطى في لوحة المواصفات الفنية. فلذلك يمكن الحصول عليها من خلال العلاقة:

ا- $R_A = \zeta_n \frac{V_A}{I_{AN}}$
ب- $R_A = 0.5(\zeta_n - 1) \frac{V_A}{I_{AN}}$
ج- $R_A = 0.5(1 - \zeta_n) R_n$
د- $R_A = 0.5 \zeta_n R_n$

*** محرك تيار مباشر تهيج مستقل له المعطيات الاسمية التالية. أجب عن الاسئلة (46-50):

$$n_n = 1500 \text{ rpm} \quad , \quad I_{AN} = 24.2 \text{ A} \quad , \quad V_n = 220 \text{ V} \quad , \quad P_{2n} = 4.8 \text{ Kw}$$

$$R_A = 0.38 \Omega$$

46. لحساب قيمة السرعة الزاوية (ω_n) الاسمية فإنها تساوي:

- أ- 150 Rad / S ب- 143 Rad / S
 ج- 157 Rad / S د- 100 Rad / S

47. عند حساب قيمة العزم الاسمي (T_n) فإنه يساوي:

- أ- 25 N.m ب- 30.57 N.m
 ج- 40 N.m د- 55.2 N.m

48. ان قيمة سرعة اللاحمل (ω_o) هي:

- أ- 163.7 Rad / S ب- 155.4 Rad / S
 ج- 185.4 Rad / S د- 174.2 Rad / S

49. لحساب قيمة كفاءة المحرك الكهربائي (ϵ) فإنها تساوي _____

- أ- 0.26 ب- 0.59
 ج- 0.99 د- 0.9

50. عند حساب قيمة المقاومة المادية المضافة في دائرة العضو المنتج لجعل الخاصية التنظيمية تمر من النقطة ($T_1 = 25 \text{ N.m}$) ، ($\omega_1 = 90 \text{ Rad / S}$) ، فإنها تساوي.....

- أ- 6.99Ω ب- 8.95Ω
 ج- 4.99Ω د- 2.98Ω

51. من الخاصية الكهروميكانيكية للمحرك الحثي ثلاثي الاطوار، فإننا نستطيع القول ان قيمة ($I_{s.c} = I_2'$) وذلك عندما تكون قيمة الانزلاق تساوي:

- أ- ($S=0$) ب- ($S=1$)
 ج- ($S=\infty$) د- ($S=-1$)

52. عند العمل بنظام مولد على التوازي مع الشبكة، فإن المحرك يعمل في هذه الحالة تحت تأثير عزم الحمل على الخاصية الميكانيكية لذلك يصبح عزم الحمل:

- أ- سالباً بإتجاه عزم المحرك وتكون قيمة ($\omega < \omega_o$, $S = 0$) .
 ب- موجباً بإتجاه عزم المحرك وتكون قيمة ($\omega > \omega_o$, $S = 1$) .
 ج- سالباً بإتجاه عزم المحرك وتكون قيمة ($\omega > \omega_o$, $S < 0$) .
 د- موجباً بإتجاه عزم المحرك وتكون قيمة ($\omega = \omega_o$, $S > 0$) .

53. يستخدم المحرك التوافقي ثلاثي الاطوار في الشبكات لتعويض القدرة غير الفعالة ولتحسين معامل القدرة

وذلك لأن كفاءته:

- أ- عالية ومعامل قدرتها $(\cos \phi)$ قليل.
 ب- منخفضة ومعامل قدرتها $(\cos \phi)$ قليل.
 ج- عالية ومعامل قدرتها $(\cos \phi)$ كبير.
 د- منخفضة ومعامل قدرتها $(\cos \phi)$ كبير.

54. عند توصيل مقاومات مع العضو الدوار الملفوف في المحركات الحثية ثلاثية الاطوار ذو العضو الدوار، فإن قيمة العزم الاعظمي (T_{max}) :

- أ- تزداد وأما الانزلاق الحرج (S_{Cr}) فيقل.
 ب- يبقى ثابتاً ولكن الانزلاق الحرج (S_{Cr}) يقل.
 ج- تزداد وأما الانزلاق الحرج (S_{Cr}) فسوف يزداد.
 د- يبقى ثابتاً ولكن الانزلاق الحرج (S_{Cr}) يزداد.

*** محرك ثلاثي الاطوار له المعطيات التالية، أجب عن الاسئلة (55-58).

$$P_{2n} = 17.5Kw , n_n = 945rpm , V_{in(ph)} = 220V , f_{in} = 50Hz , I_{1n} = 43A$$

$$R_1 = 0.34\Omega , R_2^l = 0.89\Omega , P = 3 , X_{s.c} = 2.23\Omega \quad \lambda = 2.5$$

55. عند حساب سرعة المجال الثابت الدورانية (n_o) فإنها تساوي.....

- أ- 1500 rpm
 ب- 1000 rpm
 ج- 3000 rpm
 د- 945 rpm

56. لحساب قيمة الانزلاق المقررة (S_n)

- أ- 0.04
 ب- 0.05
 ج- 0.07
 د- 1.07

57. من المعطيات فإنه يمكن حساب قيمة تيار دائرة القصر $(I_{s.c})$ ، وتكون النتيجة هي ...

- أ- 98.4 A
 ب- 67.5 A
 ج- 120.45 A
 د- 87.1 A

58. عند حساب قيمة العزم المقرر كانت $(T_n = 177 N.m)$ ، وبذلك تكون قيمة العزم الاعظمي هي

- أ- 442 N.m
 ب- 432 N.m
 ج- 342 N.m
 د- 400 N.m

59. لتنظيم سرعة المحركات الحثية وذلك بتغيير عدد ازواج الاقطاب، فإنه عند تحويل شكل ملفات العضو الساكن

من توصيلة الدلتا (Δ) الى توصيلة ستار ستار ($\lambda\lambda$) فإن

- أ- العزم يقل والسرعة تزيد وعدد ازواج الاقطاب يقل والقدرة ثابتة.
 ب- القدرة تزيد والسرعة تزيد وعدد ازواج الاقطاب يقل والعزم ثابت.
 ج- السرعة تزيد والعزم والقدرة ثابتين وعدد ازواج الاقطاب يزيد.
 د- السرعة تقل والعزم يزيد وعدد ازواج الاقطاب يزيد والقدرة ثابتة.
60. عند استخدام أنظمة القيادة المغلقة بتغذية سالبة بفرق الجهد على أطراف العضو المنتج لمحرك تيار مباشر تهيج مستقل، فإن هذه الحالة لا تستخدم لوحدها والسبب
- أ- لان السرعة في الحالة النهائية تكون اكبر بكثير من السرعة في النظام المفتوح.
 ب- لان السرعة في الحالة النهائية تكون اقل بكثير من السرعة في النظام المفتوح.
 ج- لان الخاصية التي نحصل عليها هي خاصية المحرك لوحده بدون اية تحسينات.
 د- لان الخاصية التي نحصل عليها هي اعلى من خاصية المحرك .

المعالجات الدقيقة

61. طول خطوط العنوان في المعالج 8085 هو

- أ- 8 Bits
 ب- 16 Bits
 ج- 12 Bits
 د- 32 Bits

62. طول المسجل BC هو

- أ- 4 Bits
 ب- 8 Bits
 ج- 16 Bits
 د- 32 Bits

63. يستطيع المعالج 8085 عنوان مواقع ذاكرة بحجم

- أ- 64 KByte
 ب- 16 KByte
 ج- 32 KByte
 د- 8 KByte

64. اي من السجلات التالية لا يمكن استخدامه لتخزين البيانات

- أ- HL
 ب- BC
 ج- SP
 د- DE

65. حجم التعليمات LXI H,7500 هو:

- أ- 1 Byte
 ب- 2 Bytes
 ج- 3 Bytes
 د- 4 Bytes

اجب عن ماييلي (من 66 الى 69) بعد تنفيذ البرنامج التالي:

LXI H,00FF
INX H
HLT

66. ماهي قيمة المسجل L

- ا- FF
ب- 01
ج- 11
د- 00

67. ماهي قيمة المسجل H

- ا- FF
ب- 01
ج- 11
د- 00

68. ماهي قيمة راية الحمل Carry Flag

- ا- 1
ب- 11
ج- 0
د- 2

69. ماهي قيمة راية الاشارة Sign Flag

- ا- 1
ب- 0
ج- 2
د- 11

70. ماهي قيمة راية التكافؤ Parity Flag بعد تنفيذ التعليمة (MVI A,05) على اعتبار ان القيمة الابتدائية

لراية التكافؤ هي (0):

- ا- 1
ب- 0
ج- 2
د- 11

*** اجب عن ماييلي (من 71 الى 72) بعد تنفيذ البرنامج التالي

LXI H,1234
LXI B,5678
PUSH H
PUSH B
POP H
POP B
HLT

71. ماهو محتوى المسجل HL

- ا- 1234
ب- 7812
ج- 3456
د- 5678

72. ماهو محتوى المسجل BC

1234	ا-	3456	ب-
7812	ج-	5678	د-

*** اجب عن ماييلي (من 73 الى 79) بعد تنفيذ البرنامج التالي علما ان محتوى موقع الذاكرة 8000 هو 05

MVI A,07
MVI B,03
LXI H,8000
ORA B
MOV B,A
ANA M
MOV C,A
MVI A,00
CMA
HLT

.73 ماهو محتوى المسجل B

03	ا-	07	ب-
05	ج-	00	د-

.74 ماهو محتوى المسجل C

03	ا-	07	ب-
05	ج-	FF	د-

.75 ماهو محتوى المسجل L

05	ا-	FF	ب-
80	ج-	00	د-

.76 ماهو محتوى المسجل ACC

05	ا-	FF	ب-
-1	ج-	00	د-

.77 ماهي قيمة راية التكافؤ Parity Flag

1	ا-	0	ب-
11	ج-	2	د-

.78 ماهي قيمة راية الحمل Carry Flag

1	ا-	11	ب-
0	ج-	2	د-

.79 ماهي قيمة راية الصفر Zero Flag

1	ا-	11	ب-
0	ج-	2	د-

80. ماهي وظيفة التعليمات CALL 8500

- أ- الرجوع من البرنامج الفرعي المخزن في الموقع 8500
- ب- استدعاء البرنامج الفرعي المخزن في الموقع 8500
- ج- وضع القيمة 8500 في المسجل HL
- د- وضع القيمة 8500 في الذاكرة

الحاكنات المبرمجة المنطقية**81. تقوم وحدة التحكم (Control Unit) في وحدة المعالجة المركزية (CPU) ...**

- أ- باستقبال وحفظ المعلومات على شكل خانات ثنائية.
- ب- بالعمليات الحسابية كالجمع والطرح والضرب والقسمة .
- ج- بالعمليات المنطقية باستخدام الخانات الثنائية.
- د- باستقبال المعلومات وتنظيمها ومعالجتها وارسالها لوحدة الحساب والمنطق.

82. الاجهزة الخارجية النموذجية الموجودة على مخرج الحاكن المنطقي المبرمج هي...

- أ- مجموعة من مفاتيح التشغيل ومصابيح الاشارة.
- ب- مجموعة من الضواغط والمستشعرات التقاربية والكهروضوئية.
- ج- المرحلات والمجسات الحرارية.
- د- المضخات والمحركات والصمامات اللولبية.

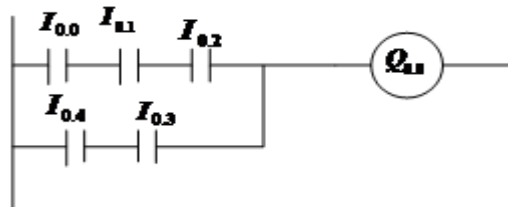
83. المرحلات والعدادات والمؤقتات الموجودة داخل الحاكن المنطقي المبرمج تكون بصورة..

- أ- فيزيائية
- ب- قابلة للبرمجة
- ج- غير قابلة للبرمجة
- د- فيزيائية وغير قابلة للبرمجة

84. انماط عمل الحاكن المنطقي المبرمج هي...

- أ- نمط التشغيل (Run Mode) فقط.
- ب- نمط التشغيل (Run Mode) ونمط المراقبة (Monitoring Mode) فقط.
- ج- نمط التوقف (Stopping Mode) ونمط التشغيل (Run Mode) فقط.
- د- نمط التشغيل ونمط المراقبة ونمط التوقف فقط.

** من المخطط السلمي التالي، أجب عن (85-86).....



85. يمكن تمثيلة بالبوابات المنطقية باستخدام.....

ا- بوابتين منطقيتين أحدهما بوابة (AND) والآخرى بوابة (OR)

ب- بثلاث بوابات منطقية أحدهما بوابة (AND) والأثنيتين بوابة (OR)

ج- بثلاث بوابات منطقية أحدهما بوابة (OR) والأثنيتين بوابة (AND)

د- اربع بوابات منطقية من نوع (AND)

86. عند تحويل المخطط السلمي الى لغة قائمة التعليمات (Instruction List)، فإنه يجب استخدام تعليمة.....

ا- (OR Load) OLD -ب- (AND Load) ALD

ج- (NAND Load) NLD -د- (NOR Load) NOLD

87. في نظام الحماية داخل المصنع المرتبط بالحاكم المنطقي المبرمج، فإنه اذا عملت الثلاثة مستشعرات مع بعضها البعض يجب استدعاء قسم الحريق، لذلك وفي المخطط السلمي فإنه يجب ربط المستشعرات الثلاثة باستخدام بوابة.....

ا- OR -ب- AND

ج- NAND -د- NOR

88. من المخطط السلمي التالي فإن التعليمة (N) (Negative)، تجعل المخرج ($Q_{0.0}$) يعمل عند الضغط على المدخل ($I_{0.0}$)



ا- على الحافة الهابطة -ب- لن يعمل نهائياً

ج- على الحافة الصاعدة -د- لمدة زمنية محددة من التعليمة (N)

89. تستخدم المؤقتات التراكمية (TMR) من اجل

ا- تأخير زمن التشغيل (Delay on).

ب- تأخير زمن التوقف (Delay off).

ج- تسجيل الزمن التراكمي للتشغيل علماً بأنها لا تصفر عند زوال إشارة الدخل.

د- التوقف عند انتهاء الزمن المبرمج عليه.

90. من تعليمة النسخ (Move) هناك تعليمة تسمى (FILL-N) وهي تعني عملية.....

ا- نسخ بيانات خارجية ووضعها في موقع في الذاكرة.

ب- نسخ مجموعة من البيانات من مواقع في الذاكرة ونقلها الى خارج الحاكم المبرمج.

ج- تصفير جميع محتويات مواقع الذاكرة المحددة.

د- نقل البيانات على شكل مصفوفة من مواقع بالذاكرة الى مواقع أخرى من الذاكرة.

*** من البرنامج التالي اجب عن الاسئلة (91-94)

1.1	LD	SM 0.1
1.2	MOVW	# 0 , VW100
1.3	MOVW	# 10 , VW110
1.4	LD	SM 0.5
1.5	AN	Q0.0
1.6	EU	
1.7	INCW	VW100
1.8	DECW	VW110
1.9	LDW =	# 0 , VW110
1.10	O	Q0.0
1.11	=	Q0.0
1.12	MEND	

91 التعليمية (SM0.1) وعندما يكون البرنامج في حالة تشغيل (Run mode) فإنها

- ا- تكون في حالة توصيل مستمر.
- ب- تعطي نبضة مستمرة بحيث يكون $(T_{ON} = 30S \quad T_{OFF} = 30S)$.
- ج- تكون في حالة توصيل فقط في المسحة الاولى للبرنامج.
- د- لا تعمل الا في حالة الضغط عليها.

92 التعليمية (DECW) الموجودة في البرنامج، وعند تشغيل البرنامج فإنها ستعمل.....

- ا- زيادة موقع الذاكرة (VW110) زيادة واحدة كل مسحة.
- ب- زيادة موقع الذاكرة (VW110) زيادة واحدة كل ثانية واحدة.
- ج- نقصان موقع الذاكرة (VW110) نقص واحدة كل مسحة.
- د- نقصان موقع الذاكرة (VW110) نقص واحدة كل ثانية واحدة.

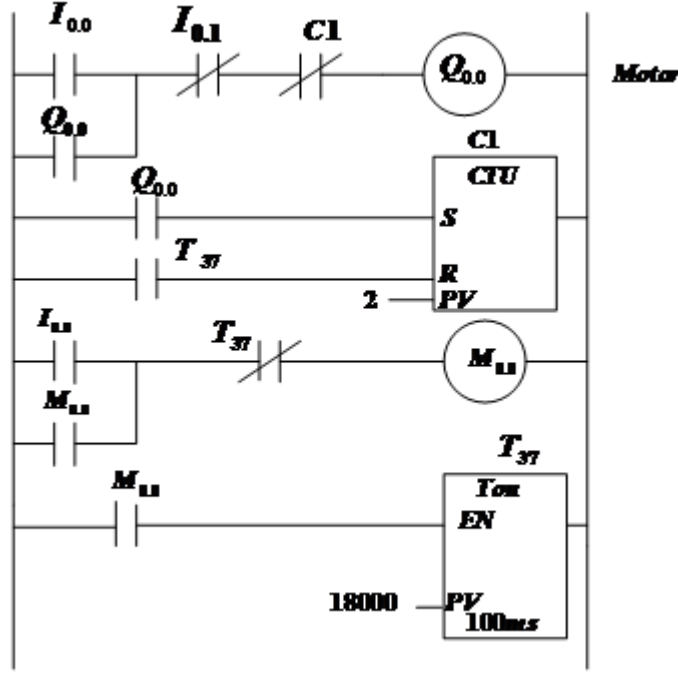
93 البرنامج يتوقف عن العمل عندما يصل العد في موقع الذاكرة (VW110) الى....

- ا- 100
- ب- ج- 0
- ج- 110
- د- 10

94 التعليمية (SM0.5) وعندما يكون البرنامج في حالة تشغيل (Run mode) فإنها

- ا- تعطي نبضة مستمرة $(T_{ON} = 30S \quad T_{OFF} = 30S)$.
- ب- تعطي نبضة مستمرة $(T_{ON} = 0.5S \quad T_{OFF} = 0.5S)$.
- ج- تكون في حالة توصيل مستمر.
- د- تكون في حالة توصيل فقط في المسحة الاولى للبرنامج.

*** من المخطط السلمي التالي اجب عن الاسئلة (95-100)....



95 عند الضغط على المدخل ($I_{0.0}$) فإن المخرج ($Q_{0.0}$) المحرك سيعمل.....

- ا- لمرتين فقط خلال نصف ساعة.
- ب- بشكل مستمر ويتوقف بعد مرور نصف ساعة.
- ج- ولن يتوقف المحرك الا عند الضغط على كبسة التوقف ($I_{0.1}$).
- د- بشكل متناوب كل نصف ساعة.

96 عندما يكون المخرج ($Q_{0.0}$) في حالة تشغيل وضغطنا على كبسة التوقف ($I_{0.1}$) ومن ثم ضغطنا على كبسة التشغيل ($I_{0.0}$) مرة ثانية فإن المخرج ($Q_{0.0}$) سيعمل....

- ا- مباشرة ولمدة نصف ساعة ثم يتوقف.
- ب- مباشرة ولمدة زمن المسحة الواحدة ثم يتوقف .
- ج- لمرتين خلال نصف ساعة، وللتشغيل مرة اخرى يجب الضغط على ($I_{0.0}$).
- د- بشكل متناوب كل نصف ساعة.

97 المؤقت المستخدم في الدائرة هو من نوع مؤقت:

- ا- تأخير الفصل.
- ب- تأخير التشغيل.
- ج- المستقر.
- د- التراكمي.

98 العداد المستخدم في المخطط السلمي هو من نوع عداد:

- ا- تنازلي.
- ب- حلقي.
- ج- تصاعدي تنازلي.
- د- تصاعدي.

99. عدد المخارج المرتبطة سلكياً (Wiring) على مخرج الحاكم المبرمج هي ...

ا- واحد

ب- ثلاثة

ج- اثنان

د- اربعة

100. على مدخل المؤقت يوجد رقم (18000)، هذا الرقم يعني أن المؤقت سيعمل.....

ا- لمدة ساعة ثم يفصل.

ب- بعد مرور ساعة من الزمن ويتوقف.

ج- بعد مرور نصف ساعة ويتوقف مباشرة.

د- مباشرة ويتوقف بعد مرور نصف ساعة.

انتهت الأسئلة